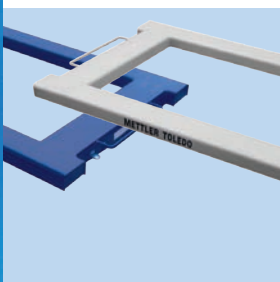


Mobilita, robustnost a snadná obsluha BSA231 a BSA236



Terminál

- Skvěle čitelný displej
- Inovace a pohodlné ovládání
- Standardně rozhraní RS232
- Plastové provedení pláště s krytím IP54
- Provedení pláště z nerezové oceli s krytím IP66/IP67



Váhový můstek

- BSA231 – Uhlíková ocel, lakovaná
- BSA236 – Nerezová ocel



Konstrukce

- Madlo a kolečka pro snadnou manipulaci
- Systém kyvné nohy snímače pro přesné a spolehlivé vážení
- Nivelační bublina pro snadné a rychlé vyvážení můstku



Komplexní řešení pro vážení palet

Model BSA231/BSA236 je paletová váha s váživostí až 1500 kg, ideální pro překládku například v úsecích příjmu a expedice zboží. Kolečka na koncích vidlic a madlo na rámu váhy výrazně usnadňují manipulaci. Váhu lze snadno přemístit právě tam, kde ji potřebujete. Terminál i můstek jsou sestaveny z výroby a mohou být plně úředně ověřené. Jedinečné kolébkové uložení je zárukou vynikajícího tlumení nárazů a vibrací. Váha BSA231/BSA236 je po vyvážení ihned připravena k provozu. Lakovaná verze BSA231 je dodávána společně s robustním terminálem IND231. Nerezová verze BSA236 je navržena k provozu v nepříznivých podmínkách a je dodávána společně s terminálem IND236 v provedení z nerezové oceli.

Snadná a pohodlná konfigurace nabídky a intuitivní nastavení široké řady funkcí činí z váhy BSA231/BSA236 přístroj s překvapivě snadným ovládním.

Paletové váhy BSA231/BSA236**Technické údaje**

Model	BSA231-600	BSA231-1500	BSA236-600	BSA236-1500	
Vážitost (kg)	600	1500	600	1500	
Třída přesnosti	III				
Rozlišení 3000e (kg)	0,2	0,5	0,2	0,5	
Minimální vážitost (kg)	4	10	4	10	
Max. bezpečné statické zatížení (kg)	Středové	1200	2500	1200	2500
	Boční	600	1250	600	1250
	Rohové	300	650	300	650
Stupeň krytí	Snímač	IP67		IP68	
	Sluč. skříňka	IP68			
	Terminál	IP54	IP66/IP67		
Teplotní rozsah	-10 °C až +40 °C u třídy přesnosti III				

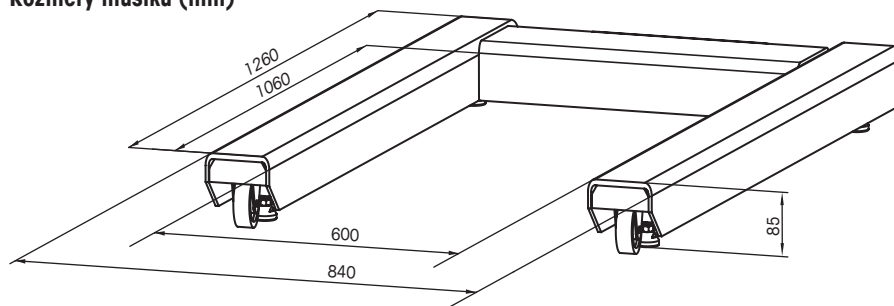
BSA231

- Můstek z lakované uhlíkové oceli
- Plastový kryt terminálu
- Připojovací kabel v délce 5 m

BSA236

- Můstek z nerezové oceli AISI304
- Kryt terminálu z nerezové oceli AISI304
- Připojovací kabel v délce 5 m

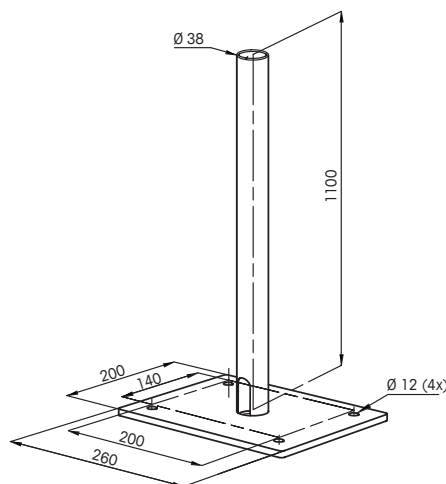
Rozměry můstku (mm)

**Příslušenství**

- Stojan terminálu

Model	S110-IND231	S110-IND236
Vhodný pro	BSA231	BSA236
Materiál	Nerezová ocel AISI304	
Poznámka	Včetně montážního úchyty na terminál	Včetně montážního úchyty na terminál

Rozměry stojanu terminálu (mm)



METTLER TOLEDO Service

Česko

Mettler-Toledo, s. r. o.
 Třebohostická 2283/2, 100 00 Praha 10
 Tel.: +420 226 808 150, Fax: +420 226 808 170
 Servis: +420 226 808 163, E-mail: sales.mtcz@mt.com

Slovensko

Mettler-Toledo s. r. o.
 Hattalova 12, 831 03 Bratislava
 Tel.: +421 2 44 44 12 20, 22, Fax: +421 2 44 44 12 23
 Servis: +421 2 44 44 12 21, E-mail: predaj@mt.com

Technické změny vyhrazeny, 30098959
 © 04/2014 Mettler-Toledo, s.r.o.

www.mt.com/BSA231-BSA236

Další informace